



FOTON

TU MEJOR OPCIÓN



GARANTÍA
MOTOR
CHASIS / CABINA

2 años

40.000 km
LO QUE OCURRA
PRIMERO*



MINITRUCK TM CS CHASIS 1.6 TON

Especificaciones Técnicas

MÁS POTENTES **MÁS ECOLÓGICOS** **MÁS TECNOLÓGICOS** **MÁS SEGUROS**

Desempeño

Motor	Foton DAM15R
Tipo de motor	Gasolina
Cilindraje	1498 cm3
Potencia	102HP@6000rpm
Torque	138Nm@4500rpm
Caja de cambios	FOTON / HAERBIN DAT18R
Relaciones caja de cambios	4,81/0,871
Capacidad de arranque en pendiente	30%
Relación diferencial trasero	4.778
Dimensión de llanta	175/70R14

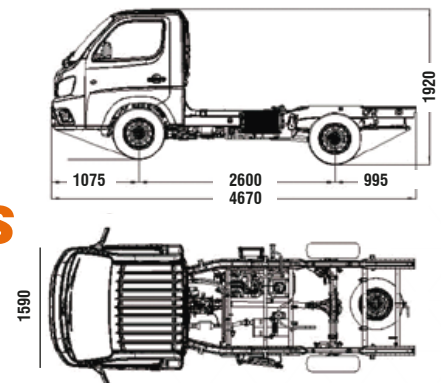
Pesos y Capacidades

Peso Bruto Vehicular	2610 Kg
Peso del chasis	975 Kg
Capacidad de Carga del chasis	1635 Kg(*)
Tripulación	2 (1 pas. + Cond.)
Cap. eje delantero	1500 Kg
Cap. eje trasero	2000 Kg
Sistema eléctrico	12 V
Long. Total	4670 mm
Dist. Entre ejes	2600 mm
Largo Carrozable	2.9 m

Equipamiento y Seguridad

Dirección	Electroasistida
Tipo de Transmisión	4x2 trasera
Tipo de frenos	Hidráulicos + ABS
Barra Estabilizadora	Delantera
Espejos Retrovisores	2 exteriores + interior
Capacidad tanque de combustible	50 Litros
Material tanque de combustible	Plástico
Bloqueo Central	Si
Vidrios Eléctricos	Si
Aire Acondicionado	Si, de fábrica

DIMENSIONES GENERALES



* TENGA EN CUENTA EL PESO DE LA CARROCERÍA Y LA TRIPULACIÓN PARA CALCULAR SU CAPACIDAD DE CARGA ÚTIL FINAL